

# Brukererfaringer med vendbart toalett

– sammenstilling av resultater



Universell Utforming AS

2023

---

**Prosjekt:** Brukererfaringer med vendbart toalett, ref: 22/3170

**Oppdragsgiver:** Direktoratet for byggkvalitet (DiBK)

Kontaktperson:

Oddvin Farestveit, e-post: [odf@dibk.no](mailto:odf@dibk.no)

**Oppdragstaker:** Universell Utforming AS

Sehesteds gate 6

0164 Oslo

[www.universellutforming.no](http://www.universellutforming.no)

Kontaktpersoner:

Karen-Anne Noer (prosjektleder), e-post: [karen.anne@universellutforming.no](mailto:karen.anne@universellutforming.no)

Trine Presterud (faglig leder), [trine@universellutforming.no](mailto:trine@universellutforming.no)

**Dato rapport:** 10. februar 2023

# Innhold

<b>Sammendrag .....</b>	<b>4</b>
<b>1 Innledning.....</b>	<b>6</b>
1.1    Bakgrunn.....	6
1.2    Avgrensning av oppdraget.....	6
<b>2 Framgangsmåte og gjennomføring .....</b>	<b>7</b>
<b>3 Befaringer.....</b>	<b>8</b>
3.1    Introduksjon.....	8
3.2    Madserudhjemmet .....	8
3.2.1    Om Madserudhjemmet .....	8
3.2.2    Gangbad.....	8
3.2.3    Beboerrom.....	11
3.3    Lilleborg helsehus.....	12
3.3.1    Om Lilleborg helsehus.....	12
3.3.2    Gangbad Post 3.....	12
3.3.3    Gangbad Post 2.....	13
<b>4 Informantens erfaringer med vendbare toalett .....</b>	<b>14</b>
<b>5 NAV hjelpemiddelsentral og vendbare toalett .....</b>	<b>17</b>
<b>6 Regelverk – ulike krav til ulike typer bygg.....</b>	<b>18</b>
<b>7 Prosjektgruppas refleksjoner knyttet til vendbare toalett .....</b>	<b>20</b>
7.1    Forutsetninger, fordeler og ulemper .....	20
7.2    Sykehjem og helseinstitusjoner.....	22
7.3    Omsorgsboliger .....	22
7.4    Ordinære boliger .....	22
7.5    Vendbart toalett i andre bygg med krav om universell utforming.....	23
7.6    Størrelse på bad med vendbart toalett.....	23
7.7    Kost/nytte med vendbart toalett.....	24
<b>8 Evaluering etter evalueringskriterier .....</b>	<b>26</b>
<b>9 Eksempler på bygg med vendbart toalett – Bygde og planlagte .....</b>	<b>28</b>
<b>10 Prosjektgruppas konklusjon og anbefaling.....</b>	<b>29</b>
<b>11 Videre arbeid.....</b>	<b>31</b>
<b>12 Referanser .....</b>	<b>32</b>

## Sammendrag

Universell Utforming AS (UUAS) er engasjert av Direktoratet for byggkvalitet (DiBK) for å gjennomføre oppdraget «Brukererfaringer med vendbart toalett».

I DiBKs beskrivelse av leveransen vises det til innovasjonsprosjektet «Fremtidens badrom» hvor det er utviklet et nytt toalett. Det hevdes at bruk av dette toalettet gir arealbesparelser for toalettrom. Toalettløsningen innebærer å dreie sitteflaten på toalettet slik at det er mulig å forflytte seg fra rullestol over på toalettet både sideveis og forfra uten å være avhengig av plass på siden av toalettet.

Formålet med dette oppdraget har vært å innhente kunnskap om hvordan vendbart toalettet fungerer på badrom i sykehjem, omsorgsboliger og boliger. Kunnskapen skal være del av beslutningsgrunnlaget for DiBK når de skal vurdere om vendbart toalett gjør det hensiktsmessig å endre formuleringen i bestemmelsen om sideplass ved toalett i TEK17 § 12-9 annet ledd bokstav b).

Oppdraget har gått ut på å finne ut om det vendbare toalettet fullt ut ivaretar alle brukshensyn som er nødvendig og forventet der de er installert. Oppdraget omfatter brukererfaringer med dreiefunksjonen på vendbart toalett og er ikke en vurdering av badromskonseptet Banobad som innebærer bruk av vendbare toalett.

Med bakgrunn i befaring på to helseinstitusjoner, samtaler med informanter, dialog med referansegruppe og egne vurderinger, er vår konklusjon at selv om vendbare toalett har flere fordeler, anbefales det ikke i alle typer bygg og for alle brukere. For mennesker med kognitive vansker som demens vil det være vanskelig å forstå/lære hvordan toalettet benyttes. På sykehjem og i helsebygg der beboere har et pleiebehov, kan vendbare toalett fungere for mange og være positivt for arbeidsmiljøet for pleiere. I eksisterende sykehjem og helseinstitusjoner hvor arealet til toalett og bad er begrenset, kan vendbare toalett øke brukbarheten ved at arealet som er til rådighet utnyttes bedre. Det er imidlertid stor variasjon i funksjonsnivået til de som benytter toalettene i sykehjem og helseinstitusjoner, og vi ser at det kan oppstå dilemmaer knyttet til brukeres varierende og endrede behov. På sykehjem kan derfor vendbare toalett være del av et variert tilbud. I publikumsbygg der brukerne ikke får opplæring i toalettets funksjoner, vil ikke vendbare toalett etter vår vurdering egne seg. I omsorgsboliger og private hjem kan vendbare toalett være et hjelpemiddel for enkelte brukere.

Nedenfor har vi samlet fordeler og ulemper ved bruk av vendbare toaletter. Vi vil understreke at undersøkelsen er liten i omfang, at resultatene ikke er uttømmende og at det er nødvendig å supplere med videre undersøkelser. Temaet er komplekst, og det er mange variabler som er relevante og på ulikt vis har betydning uten at det nødvendigvis kommer fram her. Planløsning, plassering av funksjoner og hjelpemidler samt brukernes funksjonsnivå har betydning for hvor stor effekt toalettets vendbare funksjon har. Det var vanskelig for pleierne å kun vurdere toalettets vendbare funksjon uten å la seg påvirke av den positive effekten knyttet til hev- og senkfunksjonen. Flere av de positive tilbakemeldingene, viste seg å være knyttet til hev-/senkfunksjon.

### **Fordeler med vendbart toalett framfor ordinært toalett**

Svingfunksjonen på dreibart toalett

- kan gi pleiere bedre arbeidsstilling og mer fleksibel plassering når de hjelper pasienter med stell.
- kan gi færre forflytninger for bruker og pleier og kan gjøre at bruker kommer nærmere funksjoner som for eksempel servant.
- kan gi mer fleksibelt manøvreringsareal ved forflytning fra rullestol til toalett på bad der det ikke er 0,9 m fri gulvplass på hver side av toalettet.

### **Ulemper med vendbart toalett:**

- Toalettet er ikke enkelt å bruke alene.
  - Betjeningen er ikke enkel å forstå for alle. Personer med reduserte kognitive evner forstår ikke funksjonene.

- Det kreves et minimumsnivå av bevegelsesfunksjon i fot og hånd for å dreie på toalettet selvstendig.
- Brukere må ha opplæring i toalettets funksjoner.
- Bestillere, prosjekterende og utførende må tilegne seg kunnskap om funksjonalitet og egnethet for å kunne vite i hvilke tilfeller det vendbare toalettet kan være hensiktsmessig. Dette krever kompetanseheving og planlegging.

Informantene fra sykehjem og helseinstitusjoner har ikke erfaring med at brukere blir mer selvstendige på toalettet med vendbare toalett.

Det er ikke entydige tilbakemeldinger om behovet for personalressurser reduseres med vendbare toalett.

Det er ikke entydige tilbakemeldinger om behov for renhold økes eller reduseres med vendbare toalett.

Gjennom dette oppdraget har vi ikke tilstrekkelig grunnlag til å kunne vurdere minste mulige størrelse av toalett- og badrom som har vendbart toalett sammenlignet med rom som har dagens vanlige løsninger.

Undersøkelsen gir ikke svar på hvordan bruk av vendbart toalett kommer ut i en kost/nytte vurdering.

Det er positivt at det kommer nye og bedre tekniske hjelpemidler. Vendbare toalett bør fortsatt testes videre ut både i nye bygg og i eksisterende bygg slik at flere erfaringer etter en tids bruk kan innhentes.

**Konklusjon:** Vendbare toalett egner seg ikke i alle typer bygg og for alle brukere. Planlagt bruk av vendbare toalett bør ikke redusere arealkravet til toalett og bad i TEK 17. Ved nybygging bør det fortsatt være slik at minst 1/10 av rommene tilfredstiller minimumskravene i TEK 17 med krav om 0,9 m fri gulvplass på hver side av toalettet målt langs veggen bak toalettet. Type bygg, brukere og antatt pleiebehov vil avgjøre om det er behov for flere toalett og bad med universell utforming og toalett og bad med større areal enn minimumskravene i TEK 17.

## Videre arbeid

Dette prosjektet har hatt begrensede rammer og det bør gjøres ytterligere undersøkelser og innhentes flere erfaringer. Vi vil spesielt nevne følgende tema:

- Arealvurderinger ved bruk av vendbare toalett i små badrom. Hvordan kan vendbare toalett bidra til funksjonelle løsninger i små badrom? Hvilke muligheter gir ulike planløsninger? Hva er minste mulige størrelse på et bad og toalett som bruker vendbart toalett sammenlignet med dagens vanlige løsninger? Hvilke brukere har nytte av løsningen?
- Det er mange variabler knyttet til kost/nyttevurderinger. Kost/nytte må utredes nærmere.
- Det må innhentes flere erfaringer fra bruk av vendbare toalett i omsorgsboliger og private boliger. I hvor stor grad benyttes den vendbare funksjonen av brukere som er selvstendige på toalettet?
- På Verdal bo og helsesenter planlegges 48 vendbare toalett (nybygg). På Nygård Sykehjem i Sandefjord er 170 vendbare toalett under oppføring (nybygg og rehabilitering). Erfaringer fra disse to prosjektene bør innhentes etter en tids drift.
- Det bør tydeliggjøres hvilke krav som gjelder for ulike type helsebygg og omsorgsboliger som finansieres av Husbanken. Selv om dette går utover Direktoratet for byggkvalitet sitt ansvarsområde, er det avgjørende å ha klarhet i regelverket. Utbygger skal dokumentere at relevante krav er tilfredsstilt i det enkelte byggeprosjektet.

# 1 Innledning

## 1.1 Bakgrunn

Universell Utforming AS (UUAS) er engasjert av Direktoratet for byggkvalitet (DiBK) for å gjennomføre oppdraget «Brukererfaringer med vendbart toalett».

I DiBKs beskrivelse av leveransen vises det til innovasjonsprosjektet «Fremtidens baderom» hvor det er utviklet et nytt toalett som det hevdes gir arealbesparelser for toalettrom (Helse Bergen, 2021). Toalettløsningen innebærer å dreie sitteflaten på toalettet slik at det er mulig å forflytte seg over på toalettet både sideveis og forfra uten å være avhengig av plass på siden av toalettet.

Formålet med dette oppdraget har vært å innhente kunnskap om hvordan vendbare toalett fungerer på baderom i boliger, omsorgsboliger og sykehjem. Oppdraget går ut på å finne ut om det vendbare toalettet fullt ut ivaretar alle brukshensyn som er nødvendig og forventet der de er installert.

Kunnskap som innhentes skal være del av beslutningsgrunnlaget for å vurdere om det er behov for å endre bestemmelsen i byggteknisk forskrift TEK17 § 12-9. Bad og toalett, 2. ledd, bokstav b som har følgende ordlyd:

Størrelsen og planløsningen skal være slik at det er fri gulvplass til snuareal for rullestol foran toalettet og minimum 0,9 m fri gulvplass på begge sider av toalettet. Det skal være fri passasjebredde på minimum 0,9 m fram til fri plass ved siden av toalettet. (...) (Direktoratet for byggkvalitet, 2023)

Bestemmelsen gjelder byggverk med krav om universell utforming.

I kravspesifikasjonen for denne leveransen skriver DiBK følgende:

«Dagens ordlyd i bestemmelsen: TEK17, § 12-9, 2. ledd bokstav b) ble skrevet før vendbart toalett var et alternativ. Det er ikke opplagt at den hjemler bruk av vendbare toalett. Vi ønsker derfor å vurdere om formuleringen bør justeres.

... minimum 0,9 m fri gulvplass på begge sider av toalettet. ...

## 1.2 Avgrensning av oppdraget

Direktoratet for byggkvalitet beskrev et svært omfattende oppdrag i kravspesifikasjonen for denne leveransen. Da Universell Utforming AS påtok seg oppdraget, forsto vi at det ville bli en utfordring å holde aktivitetsnivå og tidsbruk innenfor den økonomiske rammen som var satt. Denne leveransen er tilpasset oppdragets økonomiske ramme.

Undersøkelsens omfang er ikke tilstrekkelig til å vurdere minste mulige størrelse av et bad og toalett med vendbart toalett sammenlignet med dagens vanlige løsninger.

Som en videreføring av denne leveransen vil det være nødvendig å utrede flere temaer nærmere. Dette omtales i kapittel 11.

Det er verdt å merke seg at oppdraget omfatter brukererfaringer med dreiefunksjonen på vendbart toalett. Oppdraget omfatter ikke en vurdering av baderomskonseptet Banobad.

## 2 Framgangsmåte og gjennomføring

Oppdraget «Brukererfaringer med vendbart toalett» ble tildelt Universell Utforming AS i juni 2022.

I Universell Utforming AS var det etablert en prosjektgruppe som besto av:

- Trine Presterud, faglig leder bygg og uteområder
- Helle Toft, seniorrådgiver og ergoterapeut
- Karen-Anne Noer, seniorrådgiver og prosjektleder

Universell Utforming AS og Direktoratet for byggkvalitet hadde et oppstartsmøte i prosjektet i juni 2022.

Det ble senere etablert en ekstern referansegruppe hvor brukerorganisasjoner, en byggeier og en pleier var representert. Referansegruppa i prosjektet har bestått av:

- Cato Lie, Funksjonshemmedes fellesorganisasjon (FFO)
- Elin Vang Kristiansen, Norges Handikapforbund Oslo
- Solvor Berlin Boasson, Oslobygg KF
- Pernille Nordhus, ergoterapeut, Stord sjukeheim.  
Silje Saltdal, sykepleier på Stord sjukeheim deltok i stedet for Pernille Nordheim på det andre møtet i referansegruppa.

Prosjektgruppa innhentet informasjon om vendbare toalett fra leverandør og gjennom dokumentasjon som var utarbeidet i innovasjonsprosjektet «Framtidens baderom».

I september ble det gjennomført et digitalt referansegruppemøte hvor leverandør av vendbare toalett, Bano v/Daniel Nesse, presenterte produktet for møtedeltakerne. Prosjektgruppa presenterte i møtet utkast til evalueringskriterier som skulle benyttes når vendbare toalett skulle sammenlignes med vanlige toalett.

For å få en bedre forståelse av hvordan det vendbare toalettet fungerer, reiste prosjektgruppa, deler av referansegruppa og en representant fra oppdragsgiver på befaring til Madserudhjemmet og Lilleborg helsehus i Oslo. Befaringen ble gjennomført 30.9.2022.

Et midtveismøte mellom Universell Utforming AS og Direktoratet for byggkvalitet ble avholdt i november 2022.

Prosjektgruppa utarbeidet et spørreskjema (intervjuguide) knyttet til erfaringer med vendbare toalett. Telefonintervjuene ble gjennomført dels før og dels etter midtveismøtet.

Prosjektgruppa evaluerte funnene etter evalueringskriterier som var utarbeidet tidligere i prosjektet. Som en del av oppdraget ble evalueringen diskutert med referansegruppa i et digitalt møte i januar 2023.

I forkant av møtet i referansegruppa ble utkast til rapport for leveransen sendt ut til referansegruppa som fikk mulighet til å kommentere innholdet.

Prosjektgruppa ferdigstilte rapporten etter møtet og står bak det faglige innholdet i rapporten.

## 3 Befaringer

### 3.1 Introduksjon

Etter anbefaling fra Oslobygg KF ved Jan Tore Lindskog, ble Madserudhjemmet og Lilleborg helsehus i Oslo valgt som befaringsteder. Befaringer ble gjennomført 30. september 2022. Vi hadde på forhånd formidlet at vi ønsket å møte en pleier som hadde erfaring med vendbare toalett, som kunne vise oss hvordan toalettet betjenes og som kunne fortelle om fordeler og ulemper. Vi hadde også formidlet at vi gjerne ville møte en bruker som hadde erfaring med det vendbare toalettet.

På befaringen deltok Cato Lie (FFO), Elin Vang Kristiansen (Norges Handikapforbund Oslo), Solvor Berlin Boasson (Oslobygg KF), Oddvin Farestveit (Direktoratet for byggkvalitet), Trine Presterud, Helle Toft og Karen-Anne Noer (alle Universell Utforming AS).

I oppdragets kravspesifikasjon gikk det frem at konteksten toalettet var benyttet i skulle beskrives og vurderes, det vil si beskrivelse av rommets utforming, annen innredning, eventuelt andre hjelpemidler og administrative forutsetninger.

### 3.2 Madserudhjemmet

#### 3.2.1 Om Madserudhjemmet

Madserudhjemmet har 54 Langtidsplasser og 26 langtidsplasser i skjermet enhet. Beboerrommene er enkeltrom med toalett på rommene og bad på gangen. På post 2 er det to testbaderom med vendbare toalett; ett gangbad og ett bad på beboerrom. Alle som deltok på befaringen fikk se gangbadet. For å redusere forstyrrelsen for beboeren, fikk bare noen av deltakerne på befaringen se det vendbare toalettet på beboerrommet.

#### 3.2.2 Gangbad

Badet ligger med dør ut mot korridoren. Rommet har et vendbart toalett, servant, speil, dusj og skap. På servanten er det håndtak og toalettrull. Til høyre for vask er det papirdispenser på veggen. Dusjen har håndtak og klappsete. Skapet har håndtak. Det er kontrast mellom gulv og vegg og mellom fastmontert utstyr og gulv/vegg.

Følgende mål ble tatt av gangbadet:

- bredde (vegg bak toalettet): 2,53 m, dybde 1,80 m.
- 0,8 m mellom toalett og vegg til venstre for toalettet
- 1,3 m mellom toalett og vegg til høyre for toalettet
- 0,85 m fra forkant toalett til bakvegg
- 0,32 m mellom toalett og vask
- 0,94 m fra forkant toalett til motstående vegg. Snusirkelen i rommet er mindre enn krav i byggtknisk forskrift TEK17 som er 1,5 m.
- 0,20 m mellom toalettsete og armlener
- 0,58 m mellom midten av håndstøtter

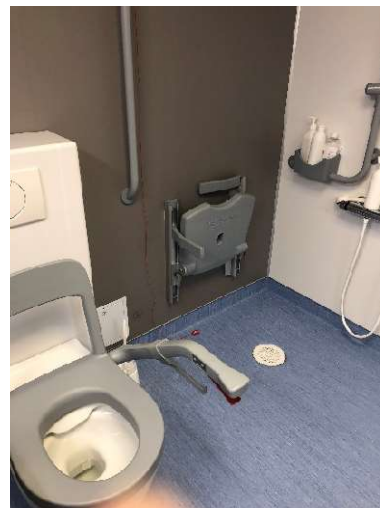




Toalett og vask



Toalett, vask og deler av skap



Toalett og dusj

Flere av de ansatte fortalte om sine erfaringer knyttet til gangbadet og det vendbare toalettet:

- Alle pasientene på Madserudhjemmet har behov for assistanse på badet. Dette er et sykehjem med langtidsplasser. Ingen pasienter bruker badet alene.
- Pleiernes arbeid og arbeidsstilling forenkles når høyden på toalettet kan justeres opp og ned i tillegg til at setet kan svinges. Svingfunksjonen gjør det enklere med intimvask ved at man kommer til bak.
- Toalettbesøkene går raskere. Det går dermed mindre personalressurser til toalettbesøk.
- Demente forstår ikke hvordan de kan svinge toalettet. Dette krever mental kapasitet.
- Ingen av pasientene har så langt formidlet at de synes det har vært skummelt at toalettet kan svinge.
- Dette badet har tilstrekkelig areal til at ståheis kan være i rommet, men ikke til at både ståheis og rullestol kan være der samtidig. Rullestolen må stå på gangen.
- Pleiere må instrueres i bruken. Dette kan ta ca. 20 minutter.
- Pleierne kjenner ikke til at det har vært vedlikeholdskostnader.
- Det er positivt for renhold at toalettsete og rygg kan fjernes.
- Pleierne var svært positive til vendbare toalett på sykehjem, men mente at vendbare toalett ikke erstatter behovet for romslige bad. Pleierne uttalte seg samlet om funksjonene vendbarhet og hev/senk.
- En pleier vurderer det slik at vendbare toalett kan fungere i private hjem, men at det ikke vil fungere på offentlig steder som kjøpesenter.

Deltakerne på befaringen erfarte følgende:

#### Funksjon

- For å svinge på toalettet må en knapp holdes inne. Skal toalettet benyttes uten assistanse, må man enten skyve fra med et ben eller bruke håndtaket på servanten for å snu toalettet.
- Personer med vanlig styrke i armer og ben kan benytte toalettet selv.
- Personer med tilstrekkelig god funksjon i fot og hånd kan svinge toalettet selv.
- Det er enklere å komme seg på toalettet fra den siden det ikke er servant nær toalettet. Ved behov for forflytning fra servantsiden kreves mer manøvrering med rullestol og toalettsete for riktig plassering.

## Fordeler

- Badet har god funksjonalitet. Det er nærhet til de ulike funksjonene. Toalettrullholderen på servanten er nær toalettet.
- Toalettsete med rygg kan fjernes. Dette kan gjøre renhold enklere.

## Ulemper

- Ved lammelse i arm/hånd vil det være vanskelig å dreie toalettet alene.
- Knapp for spylemekanisme er høyt opp og vanskelig å nå.
- Vendbare toalett vil ikke fungere godt på toaletter hvor brukerne ikke er kjent med toalettets funksjoner. Dersom noen går fra toalettet i svingt stilling, kan det være vanskelig for neste bruker å endre tilbake til opprinnelig posisjon uten å kjenne til funksjonene.
- Det er tungt å løfte opp armstøttene på toalettet
- Toalettringen kan ikke løftes opp.
- Toalettet har ikke dolokk.
- På grunn av utforming av armstøtter kan det være fare for at pasienter glir ned mellom armstøtter og rygg. Se bilde nedenfor, til høyre.



Toalettet kan svinges mot servanten.



Toalettet kan svinges mot dusjen.



Utforming av armstøttene gjør at pasienter kan gli ned mellom armstøtter og rygg.

## Utdrag fra sluttrapport Fremtidens baderom (2020):

*Det gangbadet som ble benyttet til testbaderom på Madserud var godt tilpasset vår test på grunn av størrelse og utforming. Her fikk vi muligheten til å teste ut nærhet mellom vask, toalett og dusj på basert på de tilbakemeldinger vi hadde mottatt fra testbadene på Haukeland sykehus.*

*(...)*

*Tilbakemeldingene på testbaderommet var svært gode. Alle pleiere følte seg trygge i arbeidssituasjonen. Samlet sett fikk testbaderommet en score på 1,24. Flertallet opplevde også at brukerne ble mer selvstendige på testbaderommet, og at samspillet med brukeren derfor ble langt bedre. Det at brukeren kunne hjelpe til i forflytningssituasjonene bidro, sammen med baderomselementene, til en betydelig reduksjon i tunge løft og uheldige arbeidsstillinger for pleierne.*

### 3.2.3 Beboerrom

Følgende mål ble tatt av beboerrommet:

- bredde: 1,20 m, dybde (vegg bak toalettet): 1,60 m.
- 0,4 m mellom toalett og vegg på begge sider
- 0,22 m mellom toalett og servant

Pasienten var ikke i form til dialog utover en erfaring knyttet til at hun savnet dolokk. Det er mye utstyr på hyller rundt toalettet. Pasienten er engstelig for at noe skal falle i toalettet.



Skapbad med vendbart toalett og hev/senk funksjonalitet.

På befaringen fikk vi ikke et entydig svar på i hvor stort omfang den vendbare funksjonen på dette rommet faktisk benyttes av ulike brukere.

Utdrag fra sluttrapport Fremtidens baderom (2020):

*Skapbadet inneholder en vask og et toalett og er svært lite hensiktsmessig. I testen var vi klar over at resultatet ikke kunne bli perfekt, men vi var interessert i hvordan det vendbare toalettet kunne forbedre situasjonen.*

*Beboer og pleiere var veldig tilfreds med den nye løsningen. Beboer hadde tidligere behov for hjelp ved toalettbesøk, men klarte seg nå alene. For beboer, som benyttet rullator, ble det enklere å sette seg ned på toalettet, og hev/senk funksjonaliteten gjorde det enklere å få en god sittstilling. Toalettet ble så vendt mot vasken for rengjøring av hendene etter toalettbesøk. For å komme seg opp til rullatoren igjen brukte beboer «hev» funksjonaliteten på sisternen slik at kraftbehovet ved forflytningen ble enklere.*

*I intervjuene økte scoren generelt fra 4,6 på det gamle badet til 2,1 på det nye badet (beste karakter er 1,0). Den relativt sett gode scoren på skapbadet må anses å være relativt til det gamle badet, og ikke generelt sammenlignet med andre bad. Det er særlig dette med å sette og reise seg fra toalettet, som er mye bedre på testbaderommet.*

### 3.3 Lilleborg helsehus

#### 3.3.1 Om Lilleborg helsehus

Lilleborg helsehus ligger i bydelen Grünerløkka og har 122 korttids- og rehabiliteringsplasser. Alle rommene har vanlige toalett, mens badene er plassert på gangen. Pasientene er her på rehabilitering etter sykehusopphold. En ansatt informerte om at det i gjennomsnitt er 21 dagers liggetid på Lilleborg helsehus.

#### 3.3.2 Gangbad Post 3

Badet ligger med dør ut mot korridoren. Rommet har et vendbart toalett, servant, speil og dusj. Toalettet har toalettrullen på armstøtten. Servanten har håndtak. Det er en flyttbar dusjstol i dusjen. Det er kontrast mellom gulv og vegg og mellom fastmontert utstyr og gulv/vegg.

Følgende mål ble tatt av gangbadet:

- bredde: 3,25 m, dybde (vegg bak toalettet): 3,0 m.
- 0,86 m mellom toalett og vegg til venstre for toalettet
- 0,5 m mellom toalett og vask
- Snuareal mer enn 1,5 m



Gangbadet har vendbart toalett, servant, og dusj. Diverse hjelpemidler lagres i et hjørne av badet.



En ansatt fortalte om sine erfaringer med det vendbare toalettet på Lilleborg helsehus:

- Pasientene kommer fra sykehus og er på Lilleborg helsehus før de skal hjem.
- Ansatte kan hjelpe til med stell, men målet er at pasientene skal bli mer selvstendige i løpet av oppholdet.
- Det er positivt at toalettene kan heves. Dette gjør at de kan tilpasses ulike pasienters høyde og behov. Bruk av toalettet har en treningseffekt. Dette er rehabilitering.
- Toalettet har 4 minutter spyl og tørk. Dette tar for lang tid og benyttes ikke.
- Toalettet fungerer for klare pasienter. Personer med demens kan bli engstelige.
- Det er helt nødvendig med stort bad. Det må være plass til både prekestol og rullator. Det er bra med stor avstand fra toalett til vask.
- Renholder har ikke negative erfaringer med det vendbare toalettet.

### 3.3.3 Gangbad Post 2

Badet ligger med dør ut mot korridoren ved dagligstue. Rommet har et vendbart toalett, servant og speil. Servanten har håndtak. Det er kontrast mellom gulv og vegg og god kontrast mellom toalett og bakvegg. Det vendbare toalettet er nytt.

Følgende mål ble tatt av gangbadet:

- Bredde (vegg bak toalettet): 1,9 m, dybde: 2,0 m.
- 0,88 m mellom toalett og vegg til venstre for toalettet
- 0,68 m mellom toalett og vegg til høyre for toalettet
- 0,5 m mellom toalett og vask
- Snuareal mindre enn 1,5 m



Dette vendbare toalettet er nylig installert.

Dette toalettet benyttes av brukere som går alene på toalettet. De ansatte kjenner ikke til at de benytter den vendbare funksjonen.

## 4 Informantens erfaringer med vendbare toalett

### Generelt

Som utgangspunkt for telefonsamtaler med personer som har erfaringer med vendbare toalett, utarbeidet vi en intervjuguide. Vi snakket med ansatte på tre sykehjem/helsehus, en ansatt på en skole som har ett vendbart toalett, en forsker, en byggeier og en ansatt på NAV. Det ene sykehjemmet hadde 12 vendbare toalett på en korttidsavdeling (rehabilitert), det andre sykehjemmet hadde 10 vendbare toalett på en langtidsavdeling (nybygg), og det tredje sykehjemmet hadde over 40 vendbare toalett på en langtidsavdeling.

Gjennom intervjuene fikk vi informasjon som sammenfalt og supplerte erfaringene fra befaringene. Det viste seg vanskelig å beskrive erfaringer med vendbarheten av toalettet uten å tenke hev- og senkfunksjon, planløsning og plassering av utstyr.

### Brukere

En informant fortalte at vendbare toalett ble utviklet for personer med mobilitetsutfordringer og var spesielt tiltenkt sykehjem hvor pasienter må ivaretas av andre. Arealeffektivitet var målet.

Informanten påpeker at mange eldre må flytte på sykehjem fordi badet i hjemmet er for lite til hjelpemidler, og at vendbare toalett i private hjem kan føre til at flere eldre kan bo lenger hjemme. Redusert behov for sykehjems plasser vil ha stor økonomisk betydning.

Ved uttesting hadde ikke blinde og svaksynte negative reaksjoner på løsningen, men de hadde heller ikke nytte av løsningen ut ifra deres funksjonsnivå.

En informant påpekte at et slikt toalett kan fungere fint for brukere som behersker funksjonene, men at brukerne må bli kjent med funksjonene.

En pleier på et sykehjem uttaler at toalettet foretrekkes av pleiere framfor ordinære toalett. Uttalelsen er knyttet til Banos vendbare toalett som har hev/senk og som i motsetning til flere andre toalett tåler vann. Uttalelsen gjelder ikke eksplisitt for den vendbare funksjonen.

En ansatt på en skole som har fått installert et vendbart toalett, fortalte at toalettets vendbare funksjon ikke benyttes ettersom det ikke er noen på skolen som har behov for denne funksjonen.

### Snufunksjon

- Der toalett og vask er plassert tilstrekkelig nært hverandre, gjør snufunksjonen at brukere med fysiske forutsetninger for det kan sitte på toalettet samtidig som de vasker hendene eller spytter i servanten. Dette forutsetter at toalettet er dreid mot servanten. På langtidsavdelingen hvor en av informantene arbeider, er det imidlertid ikke mange av brukerne som kan benytte seg av denne muligheten på grunn av sin helsetilstand. I eksisterende bygg er det flere eksempler på at det er for stor avstand mellom toalett og servant til at dette er en mulighet.
- Nærheten til servanten har både fordeler og ulemper. Det er ikke god plass for pleier nær vasken, men den vendbare funksjonen gjør løsningen fleksibel ved at det blir tilstrekkelig plass for pleier.
- Snufunksjonen gir pleiere bedre arbeidsstilling når de skal hjelpe til med intimvask fordi pleierne enklere kommer til. Dette fører til redusert arbeidsbelastning for ansatte. Fordelen kan falle bort når pasientene benytter spyl og tørk der dette finnes. En informant forteller imidlertid at de ikke har ønsket toaletter med spyl og tørk fordi denne funksjonen kan oppleves vanskelig og fremmed for brukere.
- Snufunksjonen er en fordel når pasientene skal dusje etter først å ha vært på toalettet. Ettersom Banos vendbare toalett tåler vann, kan pasienten sitte på toalettet ved dusjing. Ved å dreie toalettsetet, kan brukeren vaskes på ryggen. Noen brukere flyttes over i en dusjstol som har bedre sikring rundt brukeren og hvor brukeren sitter mer behagelig. Dette gjelder

brukere som er passive i overkroppen og som ikke kan sitte trygt på det vendbare toalettet.

### **Planløsning og plassering av funksjoner**

Planløsningen, plassering av funksjoner og hjelpemidler har betydning for hvor stor effekt toalettets vendbare funksjon har. Avstander og innbyrdes plassering av toalett, servant, dusj og håndtak å holde i, er avgjørende. Intervjuene viser at det vendbare toalettet i mange tilfeller ikke har fått en optimal plassering slik leverandøren har beskrevet. Her nevnes noen erfaringer som ble nevnt:

- Informant 1 (nybygg): Det vendbare toalettet er plassert på et Banobad med nærhet til vask og dusj. Langtidsavdelingen har 10 plasser og Banobad på alle rom. Informanten er fornøyd med løsningen og ønsker denne løsningen framfor ordinær løsning med 0,9 m fri gulvplass på hver side av et fast toalett. Banobadløsningen oppleves mer fleksibel.
- Informant 2 (rehabilitering): Toalett og servant er plassert ved siden av hverandre, men det er for stor avstand mellom toalett og vask til at pasienten kan sitte på toalettet og vaske hender eller pusse tenner. Pasienter som kan stå kan holde seg i bøylene på servanten.
- Informant 3 (rehabilitering): Dusjen er plassert mellom servant og toalett. Toalettet kan vendes mot dusjen, og brukeren kan dusjes sittende på toalettet. Stor avstand mellom toalett og servant gjør at servanten ikke kan benyttes fra toalettet. Badet er ikke stort. Informant forteller at det for mange brukere er viktig med nærhet til håndtak.
- Informant 4 (rehabilitering). Stort bad. Informant: «Til nå er det i stor grad hevet og senk funksjonene som er tatt i bruk, men grunnen til dette ser jeg for meg er at rommet hvor det vendbare toalettet befinner seg er stort. Pleierne har plass til å bevege seg rundt pasienten og evt. benytte forflytningshjelpemidler for å få pasienten opp fra toalettet. I et mindre rom (som på pasientrommene) er jeg nesten helt sikker på at alle ville se nytten av å kunne vende på toalettet.»
- Det er ikke tilstrekkelig med et vendbart toalett. God planløsning er viktig. Dette er utfordrende i gamle bygg. Det er også avgjørende hvilken pasientgruppe man legger til rette for.
- Plassering av dør har mye å si. Dersom den er klønete plassert, er man like langt. Det må være manøvreringsareal slik at døra nås for eventuell bruker i rullestol. Et alternativ er å montere automatisk døråpner som bruker kan benytte.
- Bøylene på vasken gjør at pasienten kan holde seg fast ved vasken. Dette kan være aktuelt for personer uten rullestol. En informant forteller at en hylle montert på veggen over servanten gjør at servanten ikke kan heves tilstrekkelig høyt for de som ønsker høy servant.
- Når takheis benyttes fra rommet og inn på badet, må ikke rullestolen være med inn på baderommet.
- En informant på en rehabiliteringsavdeling svarer at det vendbare toalettet ville vært svært hensiktsmessig på de små toalettene de har på pasientrommene. Muligheten til å snu pasienten mot vasken i forbindelse med stellesituasjoner (for bedre arbeidsstilling og «tilgang») eller oppreisning fra toalettet ville sannsynligvis gjøre arbeidshverdagen lettere for pleierne og bidra til økt selvstendighet for pasientene.

## Ressursbehov

- Det er delte meninger om den vendbare funksjonen fører til redusert ressursbehov. En pleier svarte at ressursbehovet for pleiere reduseres på grunn av at færre løft fører til at toalettbesøket går raskere, men svaret skiller ikke den vendbare funksjonen fra heving og senk. En annen informant mener at ressursbehovet ikke reduseres.

## Driftsikkerhet

- En informant forteller at det er lite som kan ryke i den vendbare løsningen. Den består av en enkel mekanisk løsning hvor toalettringen snurrer på trinser. Løsningen er ikke avhengig av strøm. En annen informant forteller imidlertid at den vendbare funksjonen gikk i stykker. Det tok lang tid før dette ble reparert og dette var uheldig for brukeren som hadde et ustabil/bevegelig toalett som utgjorde en risiko for fall. Et sykehjem forteller at det i løpet av bruksperioden på 1,5 år har vært vannlekkasje en gang.

## Liten grad av økt selvstendighet på sykehjem

- Brukere som har behov for assistanse ved toalettbesøk, bruker ikke funksjonene/knappene på det vendbare toalettet selv. Det er pleierne som trykker på knappene. Den vendbare funksjonen bidrar ikke til at brukere som har behov for assistanse blir mer selvstendige.
- En av informantene kjenner til en bruker som har kunnet benytte vendefunksjonen selv. De øvrige informantene kjenner ikke til om pasienter som er selvstendige på toalettet benytter muligheten til å vende toalettet.

## Flere negative erfaringer som ble nevnt:

- Det er uheldig når brukeren trykker på knappene som styrer snu eller heving og senk funksjonen ufrivillig og uten at de vet det. Flere informanter forteller at dette har skjedd. Dette kan være forvirrende for brukeren og det kan føre til risikofylte situasjoner. Det har vært episoder hvor brukeren har blitt hevet slik at bena dingler uten at de selv kommer seg ned igjen. Flere informanter opplyser at det har vært nødvendig å koble ut funksjonen. Knappene burde ha vært bedre beskyttet. Knappen kan flyttes til en bryter på veggen.
- På et dagsenter hvor det stadig er nye brukere, fungerer ikke det vendbare toalettet så godt. Den vendbare funksjonen benyttes ikke av brukerne.
- Seteringen kan ikke løftes opp. Mange menn ønsker å kunne løfte seteringen ved toalettbesøk.
- Noen renholdere har gitt tilbakemelding om at det er litt vanskeligere å få rengjort vendbare toalett fordi det er litt mye kroker og krokar å rengjøre. Menn tisser på seteringen.
- Av hygieniske årsaker er det uheldig at toalettet ikke har dolokk. Dette kan være uhygienisk der det er åpne hyller med utstyr og toalettsaker. Pasient er engstelig for at noe skal falle i toalettet.
- Det er en potensiell ulempe at vendefunksjonen ikke brukes korrekt, f.eks. av pasienter med redusert kognitiv funksjon, men disse ofte har tilsyn og følge. Informanten tror derfor ikke dette vil by på store problemer.
- Vendbare toalett egner seg ikke for demente. Sykehjem bør ikke bare ha vendbare toalett, de bør både ha vendbare toalett og ordinære toalett.

## Størrelse på bad

Informantene har omtalt størrelse på bad på sykehjem og helsebygg. Her er noen utsagn:

- Pleier på sykehjem: «Vi har ikke store bad i utgangpunktet. Jeg føler ikke at badene kan krympes. Det må være plass til rullestolen.»
- Pleier på sykehjem: «Vi har små bad. Det vendbare toalettet kan kun vendes til en side (ut i



dusjen). Det må stå i rett posisjon for at man skal kunne benytte hjelpemidler.»

- «Det er nødvendig med variasjon med hensyn til størrelse på bad. Det kan ikke kun være bad med vendbare toalett og redusert størrelse.»
- «Det ville blitt for trangt dersom badet ikke hadde hatt dusj. Dusjarealet gjør at det blir plass til rullestol og pleiere.»
- «Takheis gjør at ikke alt utstyr må være inne på baderommet. Brukere løftes fra rullestol til toalettet via takheisen.»
- «Vendbare toalett kan redusere arealbehovet på sykehjem. Noen pasienter med demens kan imidlertid være utagerende. Mindre toalettrom er ikke egnet der det er utagerende brukere som må ha assistanse på toalettet. Pleiere må kunne komme seg unna slag.»
- «Små toalettrom er en ulempe dersom en person faller om og må hentes ut på bære.»
- «For noen brukere fungerer mindre bad bedre enn store bad.»
- To informanter (ikke pleiere) mener man kan bygge mindre bad ved å benytte vendbare toalett. Vendbare toalett er dyrere i innkjøp enn ordinære toalett, men på grunn av høye kvadratmeterpriser hevder informanten det vil totalt bli besparelse med vendbare toalett.

#### **En informants oppsummering av positive effekter**

- En av deltakerne i innovasjonsprosjektet påpeker reduserte byggekostnader, færre forflytninger, færre fall, redusert bemanning, mindre arbeidsbelastning og færre sykemeldinger hos ansatte som positive effekter ved å installere vendbare toaletter.

## **5 NAV hjelpemiddelsentral og vendbare toalett**

NAV Hjelpemiddelsentral tilbyr utlån av hjelpemidler til innbyggere til bruk i eget hjem, skole, arbeidsplass og fritid. Hjelpemidlene skal leveres tilbake når de ikke lenger er i bruk, og demonteres fra bolig nå brukeren ikke lenger bor der.

Da NAV inngikk rammeavtale for hygienehjelpemidler og støttestang i juni 2022, kom ikke leverandør Bano med sine vendbare toalett med i avtalen. NAV Hjelpemiddelsentral har likevel i enkelte tilfeller tilbudt Banos vendbare toalett som et hjelpemiddel i private hjem. NAV Hjelpemiddelsentral Oslo opplyser at det til nå er hev-/senkfunksjonen og det vendbare toalettets toleranse for vann som har vært årsak til at de har tilbudt Banos vendbare toalett som hjelpemiddel, ikke vendbarheten i seg selv.

Det er imidlertid ikke automatikk i at vendbare toalett tilbys som hjelpemiddel fra NAV Hjelpemiddelsentral. Etersom Bano ikke har rammeavtale med NAV, krever bruk av Banos vendbare toalett at NAV Hjelpemiddelsentral innvilger dispensasjon. Det er kun i tilfeller der behovet ikke kan dekkes med produkter fra gjeldende rammeavtale, at Banos produkter vurderes.

Bano informerte høsten 2022 at tre vendbare toalett er solgt eller installert gjennom NAV. De kjenner imidlertid til at flere er under planlegging.

## 6 Regelverk – ulike krav til ulike typer bygg

Arealeffektivitet og muligheten for arealbesparelser ved utforming av baderom var sentralt ved oppstart av innovasjonsprosjektet hvor det vendbare toalettet ble utviklet. Når arealeffektivitet skal vurderes er det relevant å ha oversikt over hva det faktiske arealkravet til bad og toalett i ulike typer byggverk er.

Byggteknisk forskrift stiller i § 12-9. Bad og toalett strengere krav til utforming av toalett og bad i byggverk med krav om universell utforming enn til boliger. Her er noen eksempler:

Byggverk med krav om universell utforming

- (...) i etasjer som har bad eller toalett, 1/10 og minst ett være utformet i samsvar med følgende:
  - o Størrelsen og planløsningen skal være slik at det er fri gulvplass til snuareal for rullestol foran toalettet og minimum 0,9 m fri gulvplass på begge sider av toalettet. Det skal være fri passasjebredde på minimum 0,9 m fram til fri plass ved siden av toalettet (§12-9 (2)b)).
  - o Dusjsonen skal være trinnfri og minimum 1,6 m x 1,3 m. (...)(§12-9 (2)d)).

Boliger

- Størrelsen og planløsningen skal være slik at det er fri gulvplass til snuareal for rullestol foran toalettet, minimum 0,9 m fri gulvplass på den ene siden av toalettet og minimum 0,2 m på den andre siden. Det skal være fri passasjebredde på minimum 0,9 m fram til fri plass ved siden av toalettet (§12-9 (1)a).
- Det skal være mulighet for trinnfri dusjsone. Det skal være fri passasjebredde på minimum 0,9 m fram til dusjsonen (§12-9 (1)b)).

Det er ulike krav til sykehjem og omsorgsboliger. Sykehjem skal følge kravene til arbeids- og publikumsbygg i TEK17. Omsorgsboliger er i TEK17 å betrakte som boliger med krav om tilgjengelige boenheter dersom beboer kan klare seg selv. Det finnes imidlertid omsorgsboliger hvor hele eller deler av bygget skal følge kravene til arbeids- og publikumsbygg. Dette går vi ikke nærmere inn på her.

I prosjekter hvor Husbanken er finansieringsinstitusjon må i tillegg Husbankens krav følges. Både Husbankens veileder «Veileder for lokalisering og utforming av omsorgsbygg» (Husbanken, 2022) og nettsiden veiviseren.no (Husbanken, 2023) gir relevant informasjon.

Husbanken skriver at der kommunene vil ha fleksibilitet for å omgjøre omsorgsboliger til sykehjem er det viktig å være klar over at byggeforskriftene stiller strengere krav til institusjonsplasser.

Nedenfor er noen utdrag fra «Veileder for lokalisering og utforming av omsorgsbygg». Utdragene er ikke tatt med for å gi noen komplett oversikt over krav fra Husbanken, men for å synliggjøre kompleksiteten.

Teknisk standard (TEK).

Eksempel: TEK 17 for arbeids- og publikumsbygg krever blant annet at minst ett av ti bad ved institusjon må ha dusjsone på 1,6 m x 1,3 m. Dette kravet er strengere enn det Husbanken krever, men vi forutsetter at det blir ivaretatt. For de øvrige badene i beboerrom ved institusjonen/ sykehjem gjelder som et minimum at baderommene utformes i samsvar med Husbankens krav (blant annet dusjsone på 1,4 m x 1,1 m).

Kommunen/prosjekterende har ansvar for at kriterier i gjeldende TEK blir tilfredsstilt.»

Toalett.

For å muliggjøre sideveis forflytning og for å lette arbeidet for hjelper, skal det være 90 cm fri plass i hele bredden på begge sider av toalettskålen. Når sideplass kombineres med dusjareal skal det være minst 110 cm.

Husbanken kan godkjenne unntak fra bredden på den ene sideplassen for å oppnå rekkeavstand til servant fra toalettet i baderom. Dette gjelder baderom hvor konseptet er at beboere er mest mulig selvhjulpne. Jf. veiledningen under «Kompakte bad og innovative løsninger» og retningslinjen pkt. 6.5.»

Dette oppdraget omfatter ikke en tydeliggjøring av hvilke regler som gjelder for ulike type bygg, men vi påpeker problematikken fordi det er relevant knyttet til i hvilken grad vendbare toalett kan føre til arealbesparelser.

Gjennom ulike oppdrag har vi erfart at det er utfordrende for byggherrer, prosjekterende og entreprenører å forstå hvilket regelverk som gjelder i deres prosjekter. Vi har flere ganger oppdaget feil – både på prosjekteringsnivå, men også etter ferdigstilling av bygg.

Det er nødvendig å avklare hvilke regler byggverket skal følge i tidlig fase. Utbyggere, prosjekterende og byggherrer må ha oversikt over hvilke krav som gjelder i nettopp deres bygg. Det skal dokumenteres at relevante krav er tilfredsstillt.

## 7 Prosjektgruppas refleksjoner knyttet til vendbare toalett

### 7.1 Forutsetninger, fordeler og ulemper

Dette oppdraget har gått ut på å vurdere vendbart toalett opp mot dagens vanlige løsning hvor toalettet har en fast posisjon. Det er funksjonen «vendbarhet» som skal vurderes, ikke selve baderomskonseptet Banobad eller hev/senkfunksjonen.

I Norge er Bano i dag eneste leverandør av vendbare toalett. Bano leverer et baderomskonsept hvor vendbare toalett og nærhet til funksjoner er sentralt. Alle Banos vendbare toalett kan heves og senkes i tillegg til at toalettet i motsetning til andre toalett med elektriske funksjoner tåler vannsprut. Pasienter kan derfor dusjes på toalettet. Denne muligheten reduserer antall forflytninger, og kan redusere belastningen for både bruker og personell, men er altså ikke relevant i dette oppdraget hvor det kun er toalettets vendbarhet som skal vurderes.

I forbindelse med innovasjonsprosjektet Framtidens baderom er det utarbeidet skriftlige materiale som beskriver de gode erfaringene med Banos baderomskonsept. Ulempene er imidlertid i liten grad berørt. Resultatene fra innovasjonsprosjektet kan ikke overføres direkte til dette oppdraget ettersom det i dette oppdraget er brukererfaringene med funksjonen vendbart toalett som skal vurderes.

På befaringene så vi ulike løsninger med vendbare toalett. Å se vendbare toalettet i rom av ulik størrelse og med ulikt utstyr og funksjoner, bidro til bedre forståelse av hvordan det vendbare toalettet fungerer. Flere av de ansattes positive tilbakemeldinger på de vendbare toalettene, viste seg imidlertid å være knyttet til hev/senkfunksjonen. Pleierne uttalte seg i hovedsakelig samlet om funksjonene vendbarhet og hev/senk. Det viste seg å være svært vanskelig å vurdere kun den vendbare funksjonen uten at andre faktorer påvirker vurderingen.

Planløsningen med plassering av funksjoner og hjelpemidler har stor betydning for hvor stor effekt toalettets vendbare funksjon har. Avstander og innbyrdes plassering av toalett, servant, dusj og håndtak å holde i, er avgjørende. Intervjuene viser at det vendbare toalettet i mange tilfeller ikke har fått en optimal plassering slik leverandøren har beskrevet.

Vi ser at den vendbare funksjonen har flere fordeler:

- Vendbart toalett gir mulighet for å vende toalettet mot servant og dusj. Brukere med mobilitetsutfordringer kan ha nytte av dette og bli mer selvhjulpne dersom de har tilstrekkelige fysiske forutsetninger. Om det vendbare toalettet er nyttig for å komme nærmere funksjoner i baderommet vil avhenge av utformingen av rommet og brukerens fysiske forutsetninger. Dersom funksjonene ligger for langt unna toalettet til at de kan nås eller benyttes direkte fra toalettet, reduseres den positive effekten. Mange pleietrengende brukere kan ikke selv benytte servant og dusj.
- Vendbart toalett gjør at tilgjengelig areal kan utnyttes på en mer fleksibel måte på bad der det ikke er krav om 0,9 m fri gulvplass på hver side av toalettet. Med vendbart toalett er det fleksibelt fra hvilken side av toalettet forflytning fra rullestol til toalett kan skje.
- Vendbart toalett gir mer fleksibel plassering og bedre arbeidsstilling for hjelper

Vendbart toalett kan imidlertid også ha noen ulemper:

- Det kreves opplæring i bruk av vendbare toalett. Ettersom vendbare toalett kan dreies, må brukerne kjenne til hvordan de håndterer denne funksjonen. Vendbare toalett vil ikke fungere godt der brukerne ikke er kjent med toalettets funksjoner. Dersom noen går fra toalettet i svingt stilling, kan det være vanskelig for neste bruker å endre tilbake til opprinnelig posisjon uten å kjenne til funksjonene.
- For mennesker med kognitive vansker som demens vil det være vanskelig å forstå/lære hvordan toalettet benyttes. De kan ha vanskeligheter med å håndtere toalettet alene selv om de får opplæring. Pasienter med demens som har assistanse på toalettet kan bli engstelige når

toalettet vendes. Vendbare toalett egner seg ikke for personer med demens.

- Synshemmede har i liten grad nytte av vendbare toalett. For denne gruppen kan den vendbare funksjonen være uheldig. Det kan for eksempel være utfordrende dersom de kommer til et toalett som står i en dreid posisjon og som må dreies tilbake før bruk.
- Den vendbare funksjonen krever et minimumsnivå av bevegelsesfunksjon da det er nødvendig å skyve fra med benet for å dreie toalettet. Alternativt kan man dreie toalettet ved å ta tak i et nærliggende håndtak, men dette krever funksjon i begge hender og at det er noe å holde i nær toalettet.
- Det er uheldig når brukeren trykker på knappene som styrer snu eller hev og senk funksjonen ufrivillig og uten at de vet det. Dette kan føre til risikofylte situasjoner. Knappene er i veien og mange pasienter har ikke kognitiv funksjon til å forstå hva som skjer. Det er positivt at det er mulig å koble ut funksjonen, men denne muligheten er ikke alle klar over.
- På grunn av utforming av armstøtter er det fare for at brukere som er passive i overkroppen kan gli ned mellom armstøtter og rygg. Dette utgjør risiko for uhell. Dette nevnes selv om det ikke har noe med selve vendefunksjonen å gjøre, men det vurderes som relevant fordi vendbare toalett i dag har armstøtter med slik utforming.
- På et dagsenter hvor det stadig er nye brukere, fungerer ikke det vendbare toalettet så godt. Den vendbare funksjonen benyttes ikke av brukerne.
- Investeringskostnadene knyttet til innkjøp av selve toalettet er større enn ved vanlige toalett. Kost/nytte av vendbare toalett sammenlignet med vanlige toalett er omtalt i kapittel 7.7.

Vi vurderer at den vendbare funksjonen har liten betydning for

- manøvreringsarealet ved forflytning fra rullestol til toalett på badrom med krav om universell utforming (innebærer bl.a. 0,9 m på hver side av toalettet)
- plass til hjelpemidler som rullator på badrom med og uten krav om universell utforming
- arealbehovet på toalettrom med krav om universell utforming

Denne undersøkelsen er liten i omfang, men har avdekket at informantene har ulike vurderinger på flere områder. De har hatt ulike meninger knyttet til om det vendbare toalettet fører til arealbesparelser, om det reduserer behovet for personalressurser, om det reduserer eller øker behovet for renhold og om det er mer eller mindre driftssikkert enn vanlige toalett.

Brukere som har behov for assistanse ved toalettbesøk, bruker ikke funksjonene/knappene på det vendbare toalettet selv. Det er pleierne som trykker på knappene. Den vendbare funksjonen bidrar derfor ikke til at disse brukerne blir mer selvstendige.

Undersøkelsen har ikke gitt svar på i hvilket omfang den vendbare funksjonen brukes av brukere som er selvstendige på toalettet.

Planløsning og innbyrdes plassering av funksjoner er sentralt for å få gode løsninger. Bestillere, prosjekterende og utførende må tilegne seg kunnskap om funksjonalitet og egnethet for å kunne vite i hvilke tilfeller det vendbare toalettet kan være hensiktsmessig. Hvilke brukere man skal tilrettelegge for er også sentralt. Dette krever kompetanseheving og planlegging.

Toalett og bad med variasjon og mulighet for fleksibel bruk vil være sentralt framover. Et nybygg med redusert størrelse på badrom tilpasset vendbart toalett, vil etter vår vurdering ikke legge til rette for fleksibel bruk og endring til andre produkter og løsninger.

Før vendbart toalett eventuelt installeres, må det avklares at man ønsker vendefunksjonen. Funksjonene hev/senk og spyl/tørk kan være et behov uten at vendbarheten er det. Spyl/tørkfunksjonen kan i noen tilfeller redusere behovet for den vendbare funksjonen.

## 7.2 Sykehjem og helseinstitusjoner

Erfaringene i dette oppdraget tilsier at vendbare toalett vil ha størst positiv effekt i sykehjem og helseinstitusjoner der beboerne har behov for assistanse ved toalettbesøk og i dusjsituasjonen. Det vendbare toalettet kan gjøre stell av beboere enklere for pleierne. Denne brukergruppen har vanligvis behov for rullestol, rullator eller andre hjelpemidler. Det vendbare toalettet vil imidlertid ikke redusere arealbehovet til nødvendige hjelpemidler den enkelte kan ha behov for i en stellesituasjon.

Beboere med behov for hjelpemidler og assistanse har behov for store bad, for andre beboere kan det føles tryggere med mindre bad og for eksempel nærhet til håndtak å holde i. På toalett og bad uten krav til universell utforming kan et vendbart toalett gi bedre plass til hjelper. I etasjer som har bad eller toalett, skal minst 1/10 og minst ett være utformet i samsvar med § 12-9. Bad og toalett. Dette innebærer fri gulvplass til snuareal for rullestol foran toalettet og minimum 0,9 m fri gulvplass på begge sider av toalettet. Etter vår vurdering vil det være uheldig dersom bestemmelsen i byggteknisk forskrift uten videre hjemler at kravene til størrelse på dette ene av ti bad kan reduseres i nybygg der det planlegges innstallering av et vendbart toalett. Beboernes funksjonsnivå kan føre til at flere enn 1/10 av bad og toalett skal være utformet i samsvar med § 12-9. På sykehjem kan vendbare toalett være del av et variert tilbud.

Det er stor variasjon i funksjonsnivået til de som benytter toalettene i sykehjem og ulike helseinstitusjoner. Pasienter på langtidsavdelinger, korttidsavdelinger og avdelinger for rehabilitering kan ha ulike behov. Noen pasienter går uten hjelpemidler, noen har kognitive utfordringer, andre benytter rullator eller sitter i rullestol. Noen har god funksjon i overkroppen, andre har svak funksjon eller lammelser i en side. Dette kan føre til ulikt behov for assistanse ved toalettbesøk. Enkelte kan være selvstendige på toalettet, men erfaringer viser at mange beboere på sykehjem har et funksjonsnivå som gjør at de har behov for assistanse. Og selv om noen kan være relativt selvhjulpne ved innflytning på en institusjon, vil oftest behovet for assistanse øke over tid. Da må også beboerrom og tilhørende bad ha tilstrekkelig areal til å kunne tilpasses endringene så beboere unngår å måtte flytte på grunn av det økte behovet for assistanse. For denne sårbare gruppen kan det oppleves vanskelig å flytte fra kjente omgivelser. Vi ser at det kan oppstå dilemmaer knyttet til brukeres varierende og endrede behov.

I eksisterende sykehjem hvor arealet til toalett og bad er begrenset, kan vendbare toalett øke brukbarheten ved at arealet som er til rådighet utnyttes bedre.

## 7.3 Omsorgsboliger

I omsorgsboliger vil beboerne ha ulike typer funksjonsnedsettelse. For personer med mobilitetsutfordringer, men funksjon i ben og hånd kan et vendbart toalett fungere, for personer med demens kan det bli utfordrende. Et variert tilbud av omsorgsboliger med ulik utforming kan være en løsning.

## 7.4 Ordinære boliger

Vi vurderer det slik at det ikke vil være hensiktsmessig å installere vendbare toalett i ordinære, nye boliger uten at det er et reelt behov hos beboeren. Vendbare toalett kan være godt egnet for visse brukergrupper, for andre vil det være en uheldig løsning. I ordinære boliger kan et vendbart toalett være et hjelpemiddel for brukere som har nytte av det.

I eksisterende boliger der arealet er begrenset, kan et vendbart toalett gjøre toalett og bad brukbart for personer med rullestol eller rullator der planløsningen legger til rette for dette. Det kan også gi bedre plass til hjelper på toalettet. Dette gjelder først og fremst personer som er nokså selvstendig i forflytning til og fra toalett. Personer som ikke kan stå på beina eller som kan forflyttes sideveis, trenger et større bad med plass til mobil personløfter med seil, ev. takheis.

Som tidligere nevnt er det imidlertid verdt å merke seg at NAVs hjelpemidler skal leveres tilbake når brukeren som er tildelt hjelpemiddelet ikke benytter det lenger eller flytter. Dette gjelder også vendbare toalett.

## 7.5 Vendbart toalett i andre bygg med krav om universell utforming

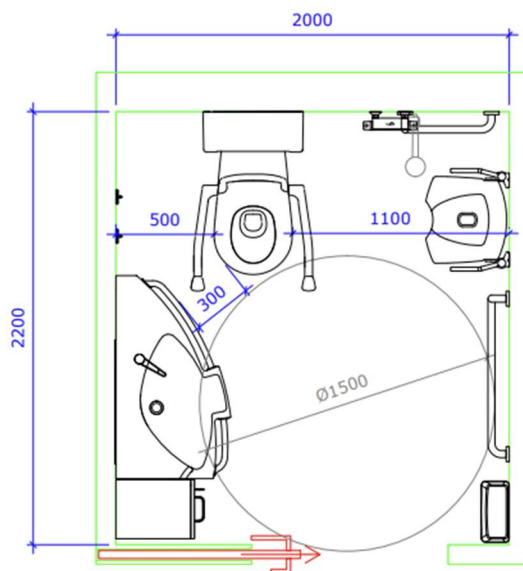
Vendbare toalett egner seg best der brukere og/eller hjelpere er kjent med vendefunksjonen. Da kan funksjonen benyttes ved behov.

I offentlige bygg hvor det jevnlig er nye brukere uten forhåndskunnskaper om bruk av vendefunksjonen, vil ikke denne type toalett etter vår vurdering egne seg. Det kan være utfordrende og forvirrende for en person som kommer inn på et slikt toalett dersom toalettet står i vridd posisjon og man ønsker at det står i vanlig posisjon. Det at toaletteringen ikke kan løftes opp, kan også gjøre noen forvirret og føre til behov for oftere renhold. Vi antar dessuten at behovet for den vendbare funksjonen vil være begrenset.

Generelt mener vi vendbare toalett vil ha liten effekt i publikumsbygg med for små toalett og badrom. Nye brukere vil ikke kjenne og kunne nyttiggjøre seg funksjonen. Unntaket kan være eksisterende arbeidsbygg hvor et vendbart toalett kan gjøre at det blir tilstrekkelig stor fri gulvplass på begge sider av toalettet. På en arbeidsplass kan de ansatte bli kjent med toalettets funksjoner. Et vendbart toalett bør imidlertid være et supplement til vanlige HC-toalett. Et vendbart toalett kan være en del av et variert tilbud.

## 7.6 Størrelse på bad med vendbart toalett

I sluttrapporten for innovasjonsprosjektet Fremtidens badrom er det vist en illustrasjon med utforming og størrelse av et anbefalt badrom som har vendbart toalett.



**Alle mål er angitt fra ferdigt gulv/vegg**

Figur 2: Illustrasjon av anbefalt badrom

Baderommet har en størrelse på 4,4 m<sup>2</sup>.

Prosjektgruppas vurdering er at dette baderommet kan fungere for en del brukere, men at det ikke vil

være tilstrekkelig i alle sammenhenger og for alle brukere.

Toaletter og baderom som ligger i fellesområder må ha tilstrekkelig areal til at alt utstyr, inkludert rullestol og personløfter, kan være inne på badet samtidig med beboer og pleier. Dette for å unngå unødvendig trafikk ut og inn av rommet når beboer er i en sårbar situasjon med stell og toalettbesøk. Enkelte steder kan det være direkte innsyn til bad og toaletter fra gangarealet der andre beboere, ansatte og besøkende passerer, og den enkelte beboers rett til privatliv skal ivaretas.

Det er fortsatt behov for toalett og bad som tilfredsstillende minimumskravene i byggt teknisk forskrift med minimum 0,9 x 0,9 m fri gulvplass på hver side av toalettet og dusjsone på 1,3 x 1,6 m.

Prosjektgruppa mener minimumskravet i byggt teknisk forskrift ikke kan reduseres selv om det benyttes vendbare toalett.

Referansegruppa kom med et konkret innspill:

*Dersom det åpnes for å redusere fri sideplass på servantsiden ned til 50 cm der det benyttes vendbart toalett i beboerrom med pleiepersonell, må det stilles krav om at dusjsonen er minimum 1,3 x 1,6 m på alle bad med denne utformingen. Dette for å sikre tilstrekkelig manøvreringsplass for hjelpemidler og gi mulighet for å endre planløsning på badet ved endring av bruken av boenhetene.*

Baderommet som er beskrevet her, må eventuelt komme i tillegg til baderom som oppfyller minimumskravet i byggt teknisk forskrift.

I dette oppdragets kravspesifikasjon heter det at det ikke er opplagt at TEK 17 hjemler bruk av vendbare toalett. I prosessen med oppdraget har vi imidlertid registrert at det er ulike tolkninger knyttet til om TEK17 hjemler bruk av vendbare toalett og redusert arealbehov fordi 0,9 m fri gulvplass på begge sider av toalettet kan måles fleksibelt i rommet ettersom det vendbare toalettet kan dreies. Vår oppfatning er at kravet i TEK17 om 0,9 m fri gulvplass på hver side av toalettet målt langs veggen bak toalettet, opprettholdes. Dersom det tillates at arealkravet i TEK17 reduseres hvis man planlegger bruk av vendbart toalett, kan resultatet bli at det bygges mindre bad. Dette vil etter vår vurdering være uheldig. Et nybygg med redusert størrelse på baderom tilpasset dette spesifikke produktet, vil ikke legge til rette for fleksibel bruk og mulighet for endring til andre produkter og løsninger. Toalett og bad med variasjon og mulighet for fleksibel bruk er etter vår vurdering sentralt.

## 7.7 Kost/nytte med vendbart toalett

Vi har innhentet prisestimer fra Bano på vanlig HC-toalett med hev/senk og HC-toalett med hev/senk og vendbarhet. Kostnaden på vendbare toalett er høyere enn ordinære toalett. Det er imidlertid mange forbehold og variabler knyttet til estimatet. Antall toaletter som skal installeres, påslag fra rørlegger og entreprenør er eksempler på forhold som vil ha stort utslag på enhetsprisen. I tillegg kommer ulike tekniske forutsetninger. Vi gjengir derfor ikke estimatet fra Bano her.

Det er flere variabler som er relevant ved vurdering av kost/nytte ved å tillate løsning med vendbart toalett. Vi har ikke tilstrekkelig informasjon til å kunne vurdere i hvilket omfang bruk av vendbare toalett reduserer fall hos pasienter, reduserer skader hos pleiepersonell grunnet arbeidsbelastning og arbeidsstilling og i hvilken grad vendbare toalett fører til tidsbesparelser for pleiere. For å kunne vurdere kost/nytte må man ha informasjon om denne type variabler. Dette krever nøyere undersøkelser enn det er rom for i dette oppdraget.

Arealeffektivitet og dermed mindre baderom og reduserte byggekostnader har vært brukt som argument for vendbare toalett. Etter vår vurdering er det imidlertid ikke slik at funksjonen med vendbare toalett reduserer arealbehovet i nye bygg. Ettersom vår faglige vurdering er at det ikke vil være forsvarlig å redusere på disse kravene, ser vi ikke at vendbare toalett reduserer arealbehovet og dermed byggekostnadene.

I eksisterende bygg hvor det er for små bad, kan vendbare toalett gjøre at toalett/bad som i



utgangspunktet er for små blir mer brukbare for pasienter og pleiere. Her blir variablene i kost/nyttevurderingen annerledes. I slike tilfeller kan det være at den ekstra investeringskostnaden kan forsvares opp imot andre besparelser, men heller ikke her har vi tilstrekkelig informasjon til å konkludere.

Hvordan bruk av vendbart toalett kommer ut i en kost/nytte vurdering gir ikke denne undersøkelsen svar på. Dette må utredes nærmere.

## 8 Evaluering etter evalueringskriterier

Det er utarbeidet evalueringskriterier i prosjektet som skal belyse fordeler og ulemper som følge av at vendbare toalett er brukt/planlegges brukt i byggeprosjekter.

Tabellen nedenfor gjengir hvordan vendbart toalett er evaluert opp imot et vanlig toalett. Kriteriene og evalueringen er gjennomgått og avklart med referansegruppa.

Vi vil understreke at det er mange variabler knyttet til vurderingene og at tabellen må sees i sammenheng med øvrig tekst i rapporten.

**Vendbart toalett sammenlignet med vanlig toalett med hev/senk**

Nr	Evalueringskriterier	Kommentar	Dårligere -	Like bra =	Bedre +
1	Brukere uten opplæring i bruk	Problematisk hvis toalettet er forlatt i snudd posisjon	-		
2	Nedsatt syn – bruker uten assistanse	Problematisk hvis toalettet er forlatt i snudd posisjon. Uvant med knapper/styringsfunksjoner på armstøtte.	-		
3	Nedsatte kognitive evner (demens) – bruker uten assistanse	Husker/forstår ikke betjeningsfunksjonene.	-		
4	Manglende arm/hånd funksjon(er) – bruker uten assistanse	Problematisk hvis toalettet er forlatt i snudd posisjon. Utfordrende å benytte betjening til vendbarhet.	-		
5	Nedsatt bevegelighet og styrke	Utfordrende å vende toalettsetet ved nedsatt benfunksjon/styrke.	-		
6	Nedsatt bevegelighet og balanse uten kognitiv svikt	Hvis nærhet til funksjoner.		=	
7	Nærhet til funksjoner/utstyr på bad hvor funksjonene kan nås fra toalettet i dreid posisjon	Nærhet til servant, dusj, støttehåndtak og annet utstyr. Avhenger av utforming av bad.		=	+
8	Nærhet til funksjoner/utstyr på bad hvor funksjonene ikke kan nås fra toalettet i dreid posisjon	Nærhet til servant, dusj, støttehåndtak og annet utstyr.		=	
9	Manøvreringsareal ved forflytning fra rullestol til toalett på bad der det ikke er krav om 0,9 m på hver side av toalettet	Fleksibelt fra hvilken side forflytning kan skje			+
10	Manøvreringsareal ved forflytning fra rullestol til toalett der det er krav om 0,9	Vendbarheten har ikke betydning		=	

Nr	Evalueringskriterier	Kommentar	Dårligere -	Like bra =	Bedre +
	m på hver side av toalettet				
11	Plass til hjelpemidler på bad uten krav om 0,9 m på hver side av toalettet	Noe mer fleksibelt, men marginalt		=	
12	Plass til hjelpemidler på bad med krav om 0,9 m på hver side av toalettet	Vendbarheten har liten betydning		=	
13	Plass til medhjelper på bad uten krav om 0,9 m på hver side av toalettet	Mer fleksibel plassering for hjelper			+
14	Plass til medhjelper på bad med krav om 0,9 m på hver side av toalettet	Mer fleksibel plassering for hjelper			+
15	Arbeidssituasjon pleiere	Bedre arbeidsstilling			+
			Økt	Likt	Mindre
16	Behov for opplæring av pleiere	Enkel opplæring	-		
17	Arealbehov toalett der det er krav om 0,9 m på hver side av toalettet			=	
18	Arealbehov toalett uten krav om 0,9 m på hver side av toalettet.	Mindre bad i nye og eksisterende bygg kan bli mer funksjonelle for brukere som har nytte av den vendbare funksjonen. Nytten vil avhenge av planløsning, rommets størrelse samt brukerens funksjonsnivå og hjelpebehov.			+
19	Investeringskostnader utstyr vendbart toalett	Kun kostnader ved selve toalettet	-		
20	Totale kostnader	Ikke tilstrekkelig grunnlag til å vurdere i dette oppdraget.			

## 9 Eksempler på bygg med vendbart toalett – Bygde og planlagte

### Ferdige bygg (test/pilot og ordinære installasjoner)

Informasjon om hvor det er installert vendbare toalett har vi i hovedsak fått fra Oslobygg v/Jan Tore Lindskog og Bano v/Daniel Nesse. Daniel Nesse i Bano understreker at prosjektene er ulike, og at de ikke nødvendigvis følger Banos anbefalte konsept vedrørende plassering av toalett og servant.

#### Vendbare toalett i eksisterende bygg - rehabiliteringsprosjekter i helseinstitusjoner, skole

- Haukeland universitetssjukehus, Bergen, testbaderom på post 3 og 4, 2 stk.
- Engensenteret (sykehjem), Bergen, 1 stk
- Madserudhjemmet, Oslo 2 stk.
- Lilleborg helsehus, Oslo 2 stk.
- Smedstadhjemmet, Oslo 2-3 stk.
- Pastor Fangens vei 22, Oslo, seniorbolig, gangbad, 1 stk. i 1. etasje (prototype)
- Vindernhjemmet, Oslo 30-40 stk (nylig)
- Horgatunet bu- og behandlingssenter, Nordfjoreid, Stadt kommune, 1 stk.
- Sirkelen, Klepp, 2 stk (1 stk. i 2. etasje med 16 heldøgns korttids-/rehabiliteringsplasser, 1 stk. i 3. etasje med heldøgns pleie og omsorg).
- Stord Sjukeheim, Stord, 12 stk på korttidsavdelingen.
- Gloppen Omsorgssenter. Rehabilitering i eksisterende bygg.
- Austevoll Pleie og omsorgssenter, Austevoll

#### Vendbare toalett i eksisterende bygg - skole

- Sollerudstranda skole 1 stk

#### Vendbare toalett under planlegging -helseinstitusjoner

Bano opplyser at flere prosjekter med vendbare toalett er under planlegging, men at de ikke er endelig avklart.

- Verdal bo og helsesenter. Nybygg. Planlagt for installasjon av 48 vendbare toalett.
- Sandefjord kommune, Nygård Sykehjem. Rehabilitering og nybygg. Under oppføring. Totalt 170 vendbare toalett.

#### Vendbare toalett i private hjem

Informasjon fra Bano: tre vendbare toalett er solgt eller installert gjennom NAV Hjelpemiddelsentral, men de er kjent med at det planlegges flere. En privatperson er omtalt i sluttrapporten for prosjektet Fremtidens baderom.

## 10 Prosjektgruppas konklusjon og anbefaling

Vendbare toalett er en ny toalettløsning som er i ferd med å bli testet ut. I innovasjonsprosjektet «Fremtidens badetrom» er det vendbare toalettet sentralt og de positive effektene ved det vendbare toalettet er godt dokumentert. Ulemper ved bruk av vendbare toalett er etter hva vi har erfart i liten grad omtalt.

Med bakgrunn i befaring på to helseinstitusjoner, samtaler med informanter, dialog med referansegruppe og egne vurderinger, er vår konklusjon at selv om vendbare toalett har flere fordeler, anbefales det ikke i alle typer bygg og for alle brukere. Vår klare anbefaling er dessuten at planlagt bruk av vendbare toalett ikke gir grunnlag for å endre arealkrav til toalett og bad i byggt teknisk forskrift.

Nedenfor har vi samlet fordeler og ulemper ved bruk av vendbare toaletter. Vi vil understreke at undersøkelsen er liten i omfang, at resultatene ikke er uttømmende og at det er nødvendig å supplere med videre undersøkelser. Temaet er komplekst, og det er mange variabler som er relevante og på ulikt vis har betydning uten at det nødvendigvis kommer fram her. Planløsning, plassering av funksjoner og hjelpemidler og brukernes funksjonsnivå har betydning for hvor stor effekt toalettets vendbare funksjon har.

### **Fordeler med vendbart toalett framfor ordinært toalett.**

Svingfunksjonen på dreibart toalett

- kan gi pleiere bedre arbeidsstilling mer fleksibel plassering når de skal hjelpe pasienter med stell.
- kan gi færre forflytninger for bruker og pleier og kan gjøre at bruker kommer nærmere funksjoner som for eksempel servant.
- kan gi mer fleksibelt manøvreringsareal ved forflytning fra rullestol til toalett på bad der det ikke er krav om 0,9 m fri gulvplass på hver side av toalettet.

### **Ulemper med vendbart toalett:**

- Toalettet er ikke enkelt å bruke alene.
- Toalettet er ikke enkelt å forstå for alle. Personer med reduserte kognitive evner som for eksempel demens forstår ikke funksjonene.
  - Det kreves et minimumsnivå av bevegelsesfunksjon fot og hånd for å svinge toalettet selv.
- Brukere må ha opplæring i toalettets funksjoner.
- Bestillere, prosjekterende og utførende må tilegne seg kunnskap om funksjonalitet og egnethet for å kunne vite i hvilke tilfeller det vendbare toalettet kan være hensiktsmessig. Dette krever kompetanseheving og planlegging.

Informantene fra sykehjem og helseinstitusjoner har ikke erfaring med at beboere blir mer selvstendige på toalettet.

Tilbakemeldinger ved bruk av vendbare toalett som ikke er entydige:

- Noen pleiere mener behovet for personalressurser reduseres, andre mener det ikke reduseres.
- Noen har gitt tilbakemelding om at renholdet ikke er mer ressurskrevende, andre har gitt tilbakemelding om økt behov for renhold på grunn av utforming og at seteringen ikke kan løftes opp.

Vendbart toalett kan være godt egnet i noen typer bygg og for noen brukere, men ikke i alle typer bygg og for alle brukere.

- På sykehjem og i helsebygg der beboere har et pleiebehov, kan vendbare toalett fungere for mange og være bra for arbeidsmiljøet for pleiere. Erfaring viser imidlertid at det ikke fungerer godt for personer med demens. Sykehjem og helseinstitusjoner har mange ulike beboere og det

er behov for variasjon når det gjelder størrelse og utforming av baderom. Ved nybygging bør det fortsatt være slik at minst 1/10 av rommene tilfredsstill minimumskravene i TEK 17 med krav om 0,9 m sideplass på hver side av toalettet målt langs veggen bak toalettet. Type bygg, beboere og antatt pleiebehov vil avgjøre om det er behov for flere toalett med universell utforming enn minimumskrav i TEK. Etter vår vurdering kan vendbare toalett være del av et variert tilbud, men vendbare toalett bør ikke være eneste løsning.

- I eksisterende sykehjem og helseinstitusjoner med arealknapphet kan vendbare toalett bidra til å gjøre toalett og bad mer funksjonelle for brukere og pleiere. Rommenes planløsning og pasientgruppe vil være avgjørende for nytteverdien.
- I omsorgsboliger og private hjem kan vendbare toalett være et hjelpemiddel for enkelte brukere. Areal, planløsning og brukerens behov i det enkelte tilfelle må vurderes for å kunne vurdere nytteverdien av et vendbart toalett.
- I offentlige bygg der brukerne ikke får opplæring i toalettets funksjoner og det kan være brukere med nedsatt kognitiv funksjon som er selvstendige på toalettet, vil ikke vendbare toalett egne seg. Brukerne må forstå hvordan toalettet benyttes. Dette kan omfatte mange publikumsbygg, og kan også være helsebygg.

Toalett og bad med variasjon og mulighet for fleksibel bruk vil etter vår vurdering være sentralt framover. Et nybygg med redusert størrelse på baderom tilpasset dette spesifikke produktet, vil etter vår vurdering ikke legge til rette for fleksibel bruk og endring til andre produkter og løsninger.

I dette oppdragets kravspesifikasjon heter det at det ikke er opplagt at TEK 17 hjemler bruk av vendbare toalett der det er krav om minimum 0,9 m fri gulvplass på begge sider av toalettet. Gjennom prosessen har vi registrert at det er ulike tolkninger knyttet til dette. Dersom arealkravet i TEK17 kan reduseres ved planlagt bruk av vendbart toalett, kan resultatet bli at det bygges mindre størrelse på toalett- og baderom. Dette vil være uheldig for brukere og pleiere.

Gjennom dette oppdraget har vi ikke tilstrekkelig grunnlag til å kunne vurdere minste mulige størrelse av et bad og toalett som bruker vendbart toalett sammenlignet med dagens vanlige løsninger.

Undersøkelsen gir ikke svar på hvordan bruk av vendbart toalett kommer ut i en kost/nytte vurdering.

Det er positivt at det kommer nye og bedre tekniske hjelpemidler. Vendbare toalett bør fortsatt testes videre ut både i nye bygg og i eksisterende bygg slik at flere erfaringer etter en tids bruk kan innhentes.

**Konklusjon:** Vendbare toalett egner seg ikke i alle typer bygg og for alle brukere. Planlagt bruk av vendbare toalett bør ikke redusere arealkravet til toalett og bad i TEK 17. Ved nybygging bør det fortsatt være slik at minst 1/10 av rommene tilfredsstill minimumskravene i TEK 17 med krav om 0,9 m fri gulvplass på hver side av toalettet målt langs veggen bak toalettet. Type bygg, brukere og antatt pleiebehov vil avgjøre om det er behov for flere toalett og bad med universell utforming og toalett og bad med større areal enn minimumskravene i TEK 17.

## 11 Videre arbeid

Dette prosjektet har hatt begrensede rammer. Vi ser behov for at det gjøres ytterligere undersøkelser og at det innhentes flere erfaringer. Vi vil spesielt nevne følgende tema:

- Arealvurderinger ved bruk av vendbare toalett i små baderom. Hvordan kan vendbare toalett bidra til funksjonelle løsninger i små baderom? Hvilke muligheter gir ulike planløsninger? Hva er minste mulige størrelse på et bad og toalett som bruker vendbart toalett sammenlignet med dagens vanlige løsninger? Hvilke brukere har nytte av løsningen?
- Det er mange variabler knyttet til kost/nyttevurderinger. Kost/nytte må utredes nærmere.
- Det må innhentes flere erfaringer fra bruk av vendbare toalett i omsorgsboliger og private boliger. I hvor stor grad benyttes den vendbare funksjonen av brukere som er selvstendige på toalettet?
- På Verdal bo og helsesenter planlegges 48 vendbare toalett (nybygg). På Nygård Sykehjem i Sandefjord er 170 vendbare toalett under oppføring (nybygg og rehabilitering). Erfaringer fra disse to prosjektene bør innhentes etter en tids drift.
- Det bør tydeliggjøres hvilke krav som gjelder for ulike type helsebygg og omsorgsboliger som finansieres av Husbanken. Selv om dette går utover Direktoratet for byggkvalitet sitt ansvarsområde, er det avgjørende å ha klarhet i regelverket. Utbygger skal dokumentere at relevante krav er tilfredsstilt i det enkelte byggeprosjektet.

## 12 Referanser

Direktoratet for byggkvalitet. (2023). Forskrift om tekniske krav til byggverk. Hentet fra <https://dibk.no/regelverk/byggteknisk-forskrift-tek17/12/ii/12-9/>

Helse Bergen. (2021). *Fremtidens baderom*.

Husbanken. (2022, Januar). *Veileder for lokalisering av omsorgsbygg*. Hentet fra <https://nedlasting.husbanken.no/Filer/8f7.pdf>

Husbanken. (2023). *veiviseren.no*. Hentet fra <https://www.veiviseren.no/stotte-i-arbeidsprosess/fremskaffe-og-forvalte-boliger/veileder-for-lokalisering-og-utforming-av-omsorgsbygg>